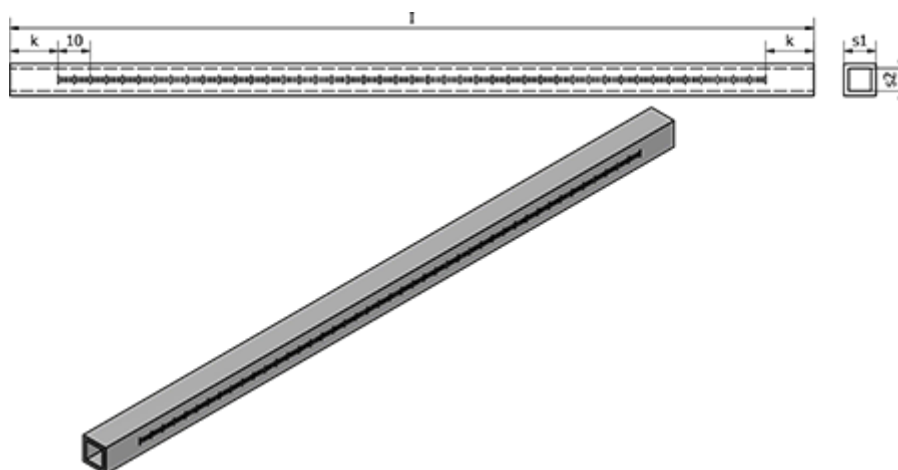


Varenummer: 204801V10300ALOS

Beskrivelse: E+G Firkantrør uden scala - GN 480.1-V10-300-AL-OS

## Mål



l = 300

k = 15

s1 = V10

s2 = 7

Vægt (g) = 38